

组合式炉具系列

燃气 热板炉 台面+2 头+烤箱+开口 B. 1200毫米

项目# _____

型号# _____

名称# _____

SIS # _____



371010 (E7STGL3010)

 800毫米燃气 热板炉 台面 (7
 千瓦) +2 头(每个5.5千瓦) +
 燃气烤箱+橱柜 (6千瓦) 1200
 毫米

产品概述

产品概述

高效的7千瓦中心炉头，带有火焰调节器和受保护的点火装置。适用于天然气和液化气。大烹饪表面带有不同的加热区域。宽大的铸铁烹饪表面允许多种不同尺寸的烹饪炊具使用，无需提起而方便的在烹饪表面交叉移动。不锈钢炉腔带有3层轨道可容纳2/1GN烤盘（2个蒸盘）。两个高效的5.5千瓦花型火焰炉头带功率连续调节和内部转换受保护的点火装置，炉头带有标准的熄火保护装置防止意外发生。外板由具有Scotch Brit涂层采用不锈钢制成，1.5毫米厚一体成型不锈钢工作。直角侧边便于设备之间的整齐连接。

主要特性

- 热板炉燃气加热，中央炉头7千瓦
- 持久耐用的铸铁烤盘易于清洁
- 炉板中心温度最高可达到500° C，同时向外梯度减弱
- 中央炉头可以充分燃烧，带有防止火焰中断装置和受保护的点火装置
- 不同的温区尽可能满足了不同食物烹饪需要的温度
- 因为大面积烹饪区域不同尺寸的平底锅均可使用
- 锅子可以方便的从一个烹饪区域移到另一个区域而不需要提起
- 下柜可选择标准燃气下焗炉带不锈钢炉头和底板下方自我稳定火焰装置，不锈钢炉腔带有3层镀铬滑轨可容纳2/1GN烤架（2个蒸盘）和坑面铸铁盘。
- 烤箱的温度调节装置可以在110° C到270 ° C之间调整
- 炉头使燃烧最优化并可在现场互换
- 防熄火装置可以保护每个炉头防止燃气泄漏或意外熄火
- 工作柜用于存放锅，平底锅及盘等
- 所有主要分隔间都位于设备的前方以便维护

结构

- 外面板为带有Scotch Brite涂层的不锈钢板
- 一体成型的1.5毫米厚不锈钢工作台面
- 设备具有直角，激光焊接切面，成就设别与设备之间的无缝拼接..
- IPX4防水认证

已含配件

- 1 个 2/1GN镀铬烤架 使用于静 PNC 164250
态烤箱

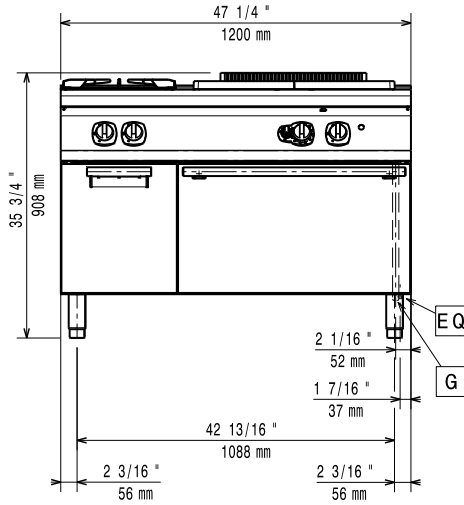
可选配件

- 2/1GN镀铬烤架 使用于静态烤箱 PNC 164250
- 炉具接缝密封套装 PNC 206086
- 气流转向器 150毫米 直径 PNC 206132
- 套环用于外置排烟管接口 150直 PNC 206133
- 直径
- 四轮套装-两个带刹车，四个可 PNC 206135
360度转动（700/900系列）。必
须安装底座脚/轮支架
- 固定脚套装（船用安装） PNC 206136
- 前下挡板混凝土安装 1200毫米 PNC 206151
- 前下挡板混凝土安装 1600毫米 PNC 206152
- 前下挡板1200毫米 PNC 206178
- 前下挡板1600毫米 PNC 206179
- 4个座脚适用于混凝土安装（不 PNC 206210
适合900许库尔座地式烧烤炉）

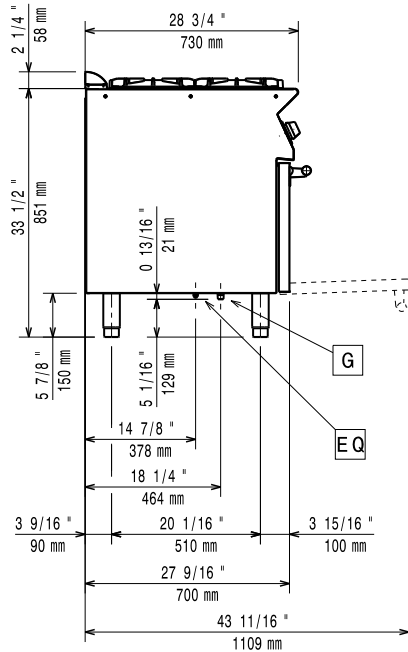
审核: _____

- 2个支架+滑槽适合700系列下座台式
尺寸为GN1/1 或者GN2/1盆设备（多
功能炉，加热板，燃气系列带橱柜
设备） PNC 206244
- 烟气冷凝器用于1型直径150毫米 PNC 206246
- 1套下挡板-700系列 PNC 206249
- 电加热套件-座柜用 PNC 206259
- 单头炉平扒板板 - 700系列 PNC 206260
- 单头炉坑扒板板 - 700系列 PNC 206261
- 单头炉热辐射板 - 700系列 PNC 206264
- 1套下挡板-水泥地台安装-700系列 PNC 206265
- 水柱带旋转臂（不含水柱加长件） PNC 206289
- 延伸水柱-700系列 PNC 206291
- 不锈钢炉架用于双头炉 - 700系列 PNC 206297
- 烟道后挡板 1200毫米 PNC 206306
- 侧面扶手700系列-船用 PNC 206307
- 开口柜门-伊莱克斯系列 PNC 206350
- 炒锅支架 适用于700/900系列明火
炉 PNC 206363
- 底座脚/轮支架 1200毫米 适用于
700/900系列 PNC 206368
- 底座脚/轮支架 1600毫米 适用于
700/900系列 PNC 206369
- 底座脚/轮支架 2000毫米 适用于
700/900系列 PNC 206370
- 后挡板 1200毫米 适用于700/900系
列 PNC 206376
- 城市燃气喷嘴（G150）套装 适用于
700系列热板炉和明火炉 PNC 206388
- 2个侧板适合座地式设备 PNC 216000
- 前沿扶手-1200毫米 PNC 216049
- 前沿扶手-1600毫米 PNC 216050
- 稳压阀用于燃气设备 PNC 927225

前视

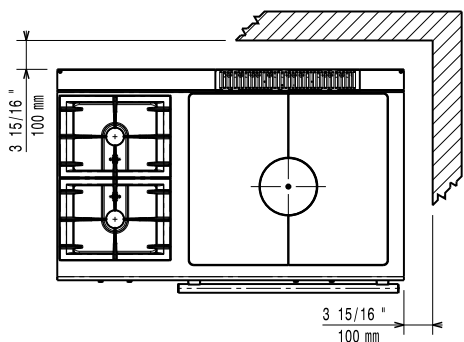


侧视



EQ = 等电位螺丝
G = 燃气入口

俯视



燃气

燃气功率:	24 kW
标准燃气输送:	天然气
燃气类型选项:	液化气
燃气入口:	1/2"

主要信息

如果设备需要安装在对温度敏感的设备上方或附近, 建议预留150毫米安全距离或安装绝热隔层

铜炉工作温度:	110 ° C MIN; 270 ° C MAX
铜炉炉腔尺寸(宽度):	540 mm
铜炉炉腔尺寸(高度):	300 mm
铜炉炉腔尺寸(深度):	650 mm
下柜内部尺寸(宽度)	330 mm
下柜内部尺寸(高度)	420 mm
下柜内部尺寸(深度)	640 mm
净重:	140 kg
运输重量:	149 kg
运输高度:	1140 mm
运输宽度:	820 mm
运输深度:	1300 mm
运输体积:	1.22 m ³
前炉头功率	5.5 - kW
后炉头功率	5.5 - 0 kW
认证:	N7TG
后炉头尺寸-毫米	Ø 60
前炉头尺寸-毫米	Ø 60
热板炉可用烹饪面积(宽度):	690 mm
热板炉可用烹饪面积(深度):	595 mm